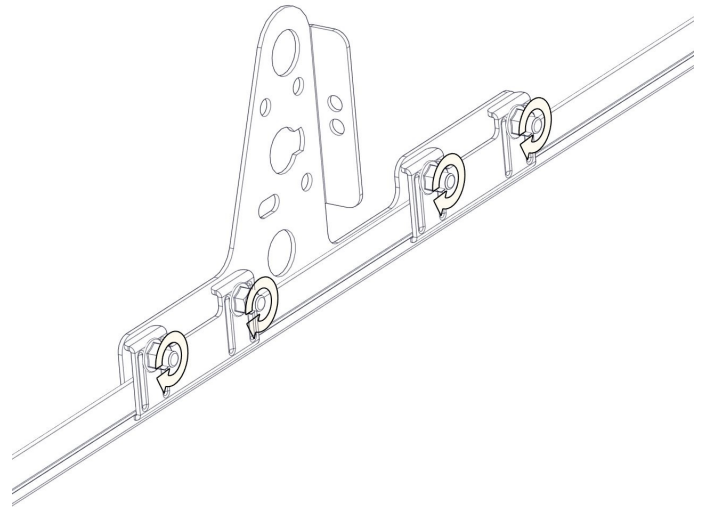
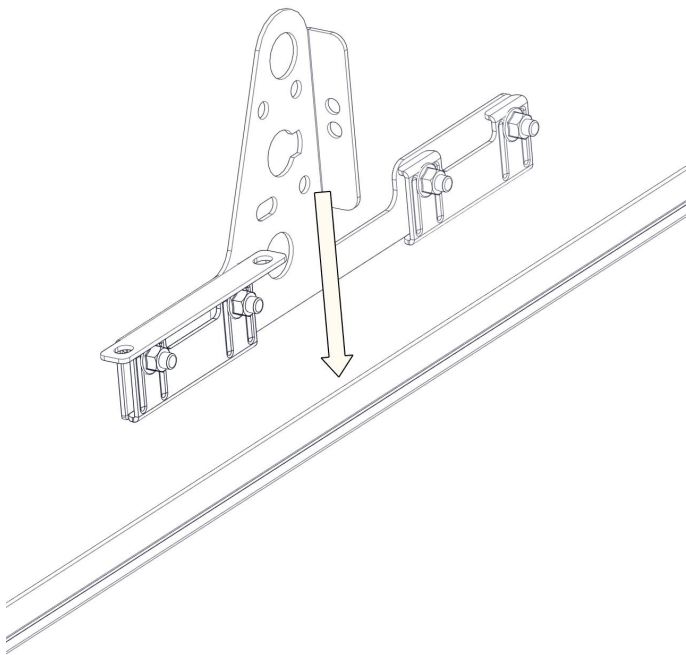
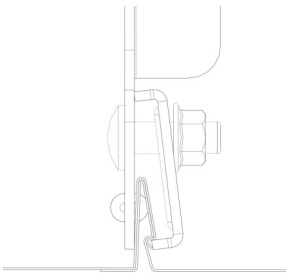


Klick-falsfäste

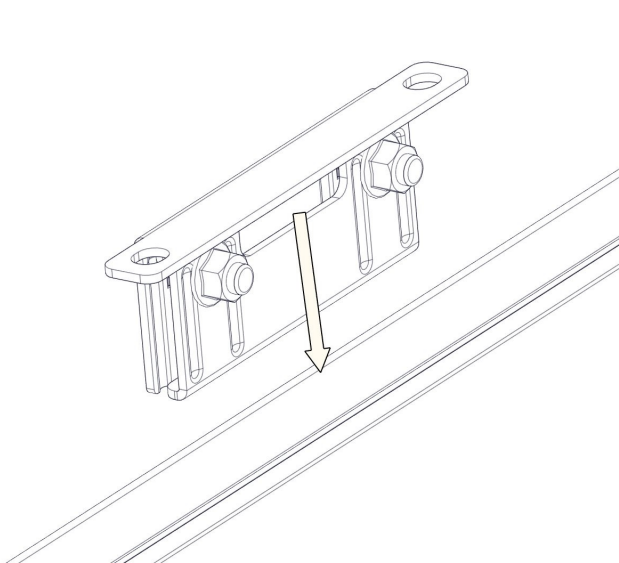
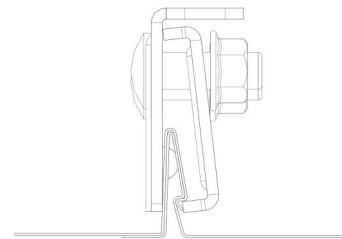


Montera klämbäckarna på den sidan plåtens omslag finns och montera fästet på falsen

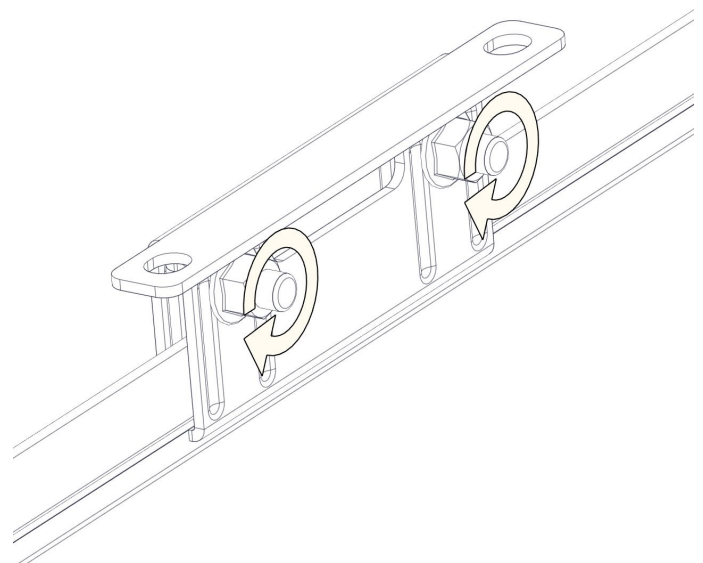
Dra åt muttrarna med **minst 40Nm**



Se till så klämbacken får tag under falskanten



Montera fästet på falsen



Dra åt muttrarna med **minst 40Nm**

